

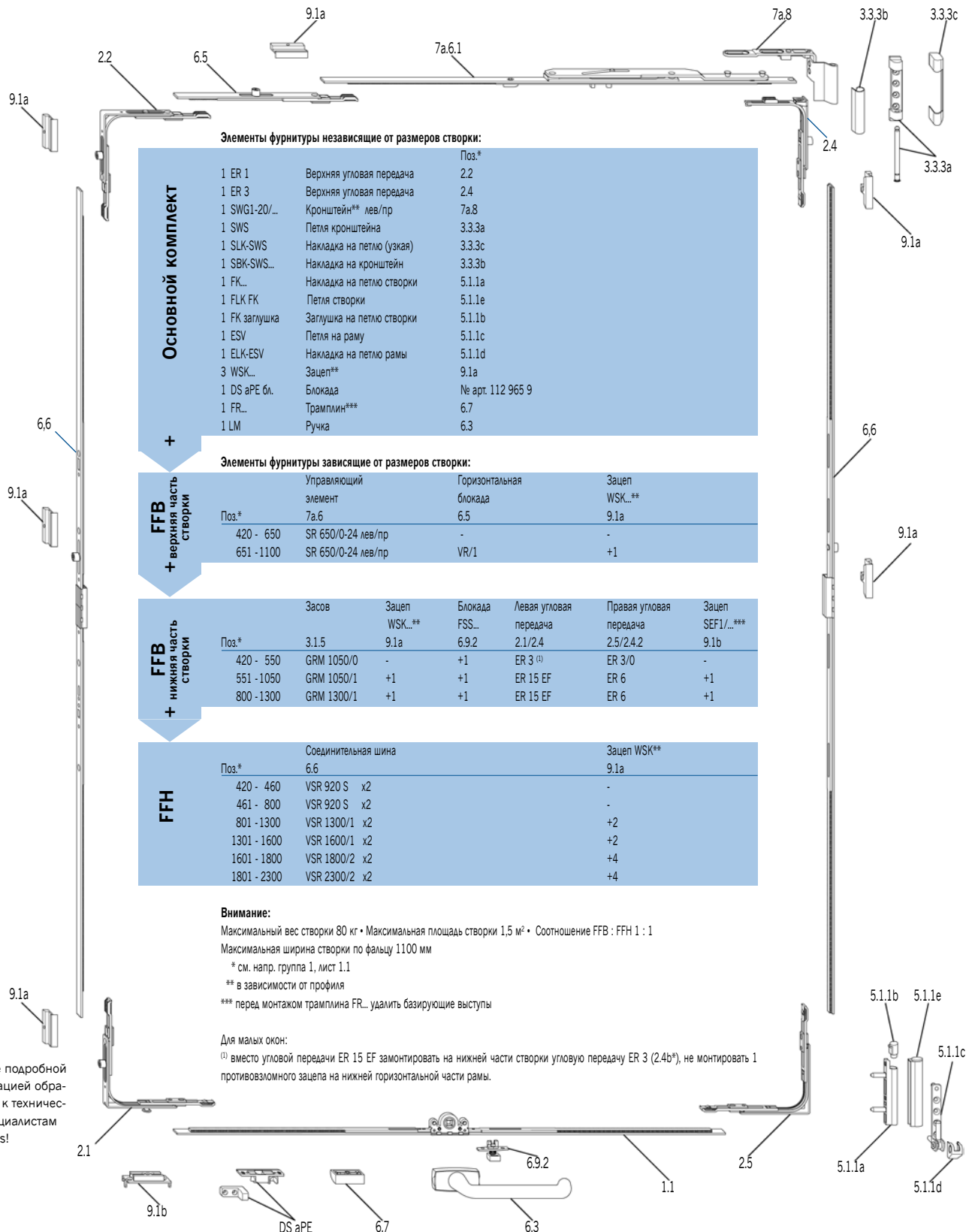
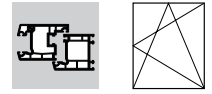
autoPilot Ergo

Комфортная фурнитура с ручкой на нижней части створки

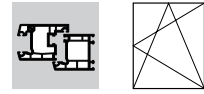


Для
окон

Комплект фурнитуры с нефиксированной высотой ручки



Комплект фурнитуры с фиксированной высотой ручки



Элементы фурнитуры независимые от размеров створки:

Поз.*	Элемент	Поз.*
1 ER 1	Верхняя угловая передача	2.2
1 ER 3	Верхняя угловая передача	2.4
1 SWGI-20/...	Кронштейн** лев/пр	7a.8
1 SWS	Петля кронштейна	3.3.3a
1 SLK-SWS	Накладка на петлю (узкая)	3.3.3c
1 SBK-SWS...	Накладка на кронштейн	3.3.3b
1 FK...	Петля на створку	5.1.1a
1 FLK FK	Накладка на петлю створки	5.1.1e
1 FK заглушка	Заглушка на петлю створки	5.1.1b
1 ESV	Петля на раму	5.1.1c
1 ELK-ESV	Накладка на петлю рамы	5.1.1d
3 WSK...	Зацеп**	9.1a
1 DS aPE бл.	Блокада	nr. art. 112 965 9
1 FR...	Трамплин***	6.7
1 LM	Ручка	6.3

Элементы фурнитуры зависящие от размеров створки:

Поз.*	Управляющий элемент	Горизонтальная блокада	Зацеп WSK...**
420 - 650	SR 650/0-24 лев/пр	-	-
651 - 1100	SR 650/0-24 лев/пр	VR/1	+1

Поз.*	Засов	Зацеп WSK...**	Блокада FSS...	Левая угловая передача	Правая угловая передача	Зацеп SEF1/...***	Положение ручки мм
420 - 550	GRK 700/0	-	-	ER 15 EF	ER 3/0	+1	210
551 - 645	GRK 895/0	-	+1	ER 3 ⁽¹⁾	ER 3/0	-	167
552 - 646	GRK 895/0	-	+1	ER 15 EF	ER 3/0	+1	263
646 - 850	GRK 895/0	-	+1	ER 15 EF	ER 6	+1	263
851 - 1100	GRK 1100/1	+1	+1	ER 15 EF	ER 6	+1	413

Поз.*	Соединительная шина	Зацеп WSK**
420 - 460	VSR 920 S x2	-
461 - 800	VSR 920 S x2	-
801 - 1300	VSR 1300/1 x2	+2
1301 - 1600	VSR 1600/1 x2	+2
1601 - 1800	VSR 1800/2 x2	+4
1801 - 2300	VSR 2300/2 x2	+4

Внимание:
 Максимальный вес створки 80 кг • Максимальная площадь створки 1,5 м² • Соотношение FFB : FFH 1 : 1
 Максимальная ширина створки по фальцу 1100 мм
 * см. напр. группа 1, лист 1.1
 ** в зависимости от профиля
 *** перед монтажом трамплина FR... удалить базисные выступы

Для малых окон:
⁽¹⁾ вместо угловой передачи ER 15 EF замонтировать на нижней части створки угловую передачу ER 3 (2.4b*), не монтировать 1 противоположного зацепа на нижней горизонтальной части рамы

За более подробной информацией обращайтесь к техническим специалистам Winkhaus!

Диапазон применения

Эта инструкция касается исключительно фурнитуры Winkhaus Тип профиля autoPilot Ergo для окон из ПВХ, размеры которых не превышают представленных ниже параметров:

- Минимальная FFB:	420 мм
- Максимальная FFB:	1100 мм
- Минимальная FFH:	420 мм
- Максимальная FFH:	2300 мм
- Максимальный вес створки:	80 кг
- Максимальная площадь створки:	1,5 м ²
- Необходимая монтажная глубина:	25 мм
Соотношение FFB : FFH	≤ 1



Примечание: Допустимый вес створки определяется на основе данных представленных в диаграмме – смотри информацию об ответственности за изделие

Комплектация фурнитуры должна быть только из оригинальных элементов фирмы Winkhaus. В случае несоответственного монтажа фурнитуры или невыполнения рекомендаций производителя всевозможные претензии не подлежат рекламации.

Фурнитура с гальваническим цинково-хроматированным покрытием (VI) с дополнительным слоем лака Top Coat согласно требованиям норм RAL-GZ 660, часть 1+2, защита 4-го класса. Если фурнитура будет замонтирована в помещениях с повышенной влажностью или в местах с наличием агрессивных веществ, вызывающих коррозию, необходима консультация с производителем.



Внимание: Для крепления фурнитуры следует подобрать шурупы соответствующие возникающим нагрузкам.

Тип профиля

Фурнитура autoPilot Ergo применяется в окнах из ПВХ со стандартным фурнитурным пазом (смотри рис. 1).

Фурнитурный зазор: 12 + 1 мм (вверху)

Размер нахлеста: 18-22 мм

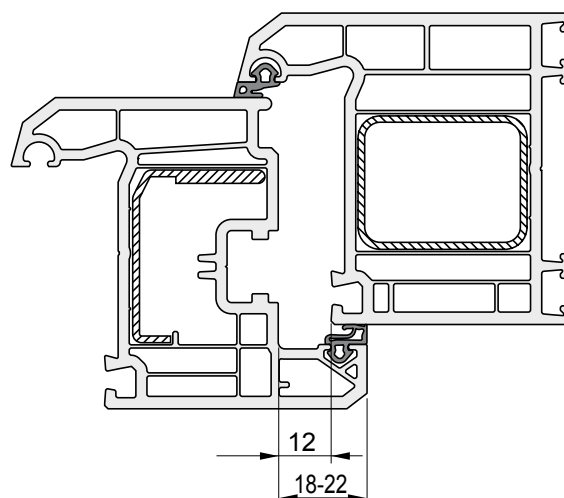


Рис. 1 Сечение профиля

Окно с фурнитурой autoPilot Ergo



Внимание:

- Перед первым оборотом ручки следует освободить блокировку aPE
- Отсутствие боковой регулировки и регулировки высоты створки (отсутствие регулировки начала доводки створки, поэтому следует обратить внимание на правильное клинование окна во время монтажа)
- В случае неблагоприятных условий во время запирания из позиции наклона может появиться необходимость дополнительного прижима створки (смотри рис. 1, обозначено красным цветом).



Примечание:

Фурнитура autoPilot применяется для:

безопасного запирания и открывания окна до позиции наклона/поворота с целью проветривания/ чистки; защиты от дождя/ влажности, холода/ тепла, шума и сквозняка.

Если требуется более высокая защита от взлома, следует применять противовзломную фурнитуру Winkhaus autoPilot.

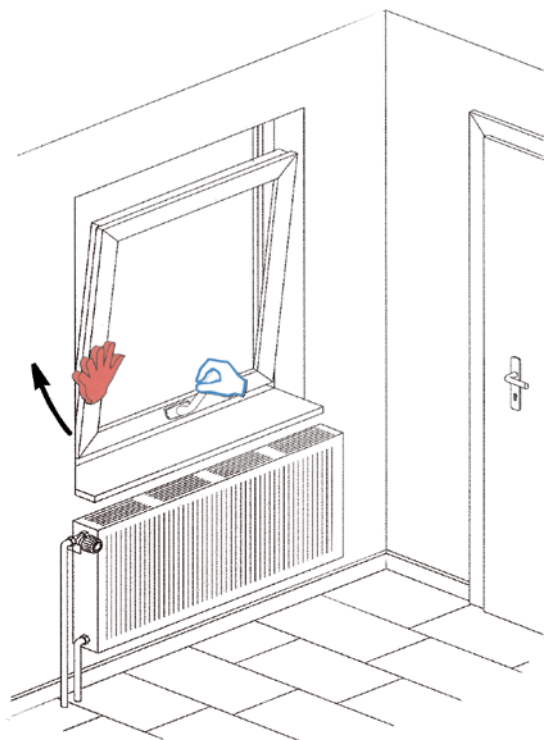


Рис. 1. Окно в процессе запирания.



Внимание: Подобрать количество шурупов соответственно нагрузке



Внимание! Пространство фурнитурного паза следует защищать от загрязнения.



Производитель оставляет за собой право технических изменений.

Фурнитура autoPilot для окон с блокировкой поворота ручки

Окно оснащено фурнитурой высокого класса Winkhaus autoPilot. Благодаря замонтированной дополнительной блокировке поворота ручки неправильный наклон створки практически невозможен.

Если все-таки окно в позиции наклона провиснет, следует его закрыть согласно инструкции (смотри рис. 1-3).

Рис. 1. Поднять створку на несколько сантиметров и установить ручку в позиции „открыто“ (по возможности повернуть ручку).

Рис. 2. Прижать створку к раме, чтобы вошла блокировка открытия замонтированная на нижней части.

Рис. 3. Закрыть и заблокировать окно.

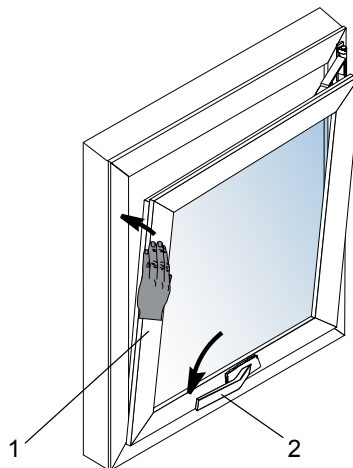


Рис. 1: Окно наклонено.

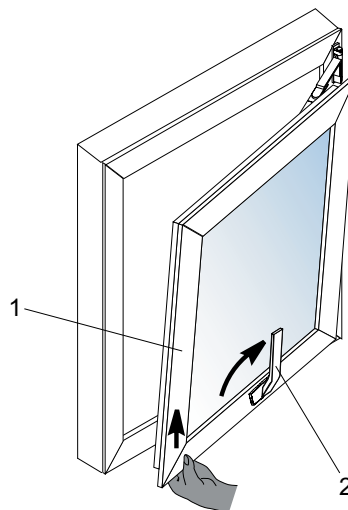


Рис. 2: Провисание окна в случае оседания створки

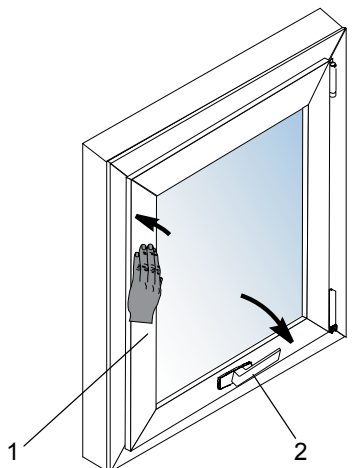


Рис. 3: Окно закрыто.

ООО „Винкхаус РУС“

141700, Московская обл.,
г. Долгопрудный,
Лихачевский проезд,
д. 5 б, стр. 1
Т/Ф + 7 (495) 101 22 70

www.winkhaus.ru

ООО „Винкхаус Украина“

04073, г. Киев,
Московский пр-кт 20 А
Т/Ф + 38 (044) 461 81 49

www.winkhaus.com.ua

Winkhaus Polska Sp. z o.o.

ul. Przemysłowa 1
PL 64-130 Rydzyna
Т +48 65 52 55 700
F +48 65 52 55 800

www.winkhaus.pl
winkhaus@winkhaus.com.pl

Winkhaus Fenstertechnik

GmbH & Co. KG
August-Winkhaus-Straße 31
D-48291 Telgte
Т + 49 25 04 9 21-0
F + 49 25 04 9 21-340

www.winkhaus.de