

autoPilot Concept

НОВЫЕ ВОЗМОЖНОСТИ



Оконная
техника

autoPilot Concept

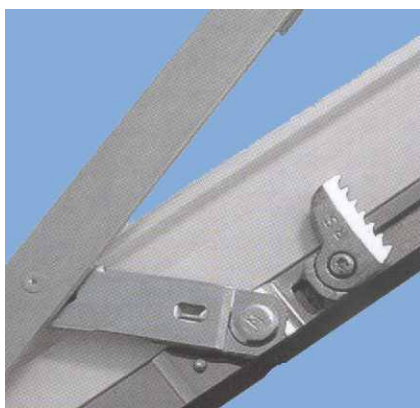
Возможностей много - система одна

Периметральная фурнитура autoPilot Concept является основным продуктом фирмы Winkhaus. Наши клиенты - производители окон и дверей из ПВХ и древесины применяют ее во всех видах производимых окон. Следовательно поставляем фурнитуру как для всех прямоугольных, одно - и многостворочных окон с импостом и штапиком, так и для балконных дверей.

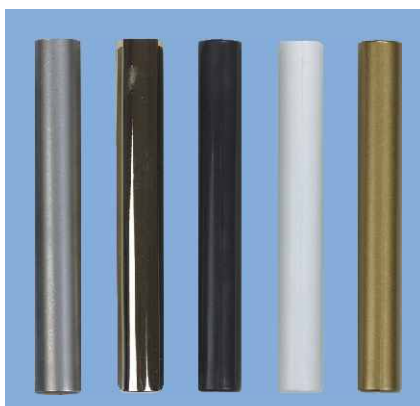
Фурнитура autoPilot Concept превосходно оправдывает себя в специальных конструкциях окон трапециевидных, арочных и передвижных. Несомненно следим за модернизацией наших продуктов. Система фурнитуры autoPilot Concept, в сравнении со своими предшественниками Pilot-ом и autoPilot-ом, имеет несколько новшеств:



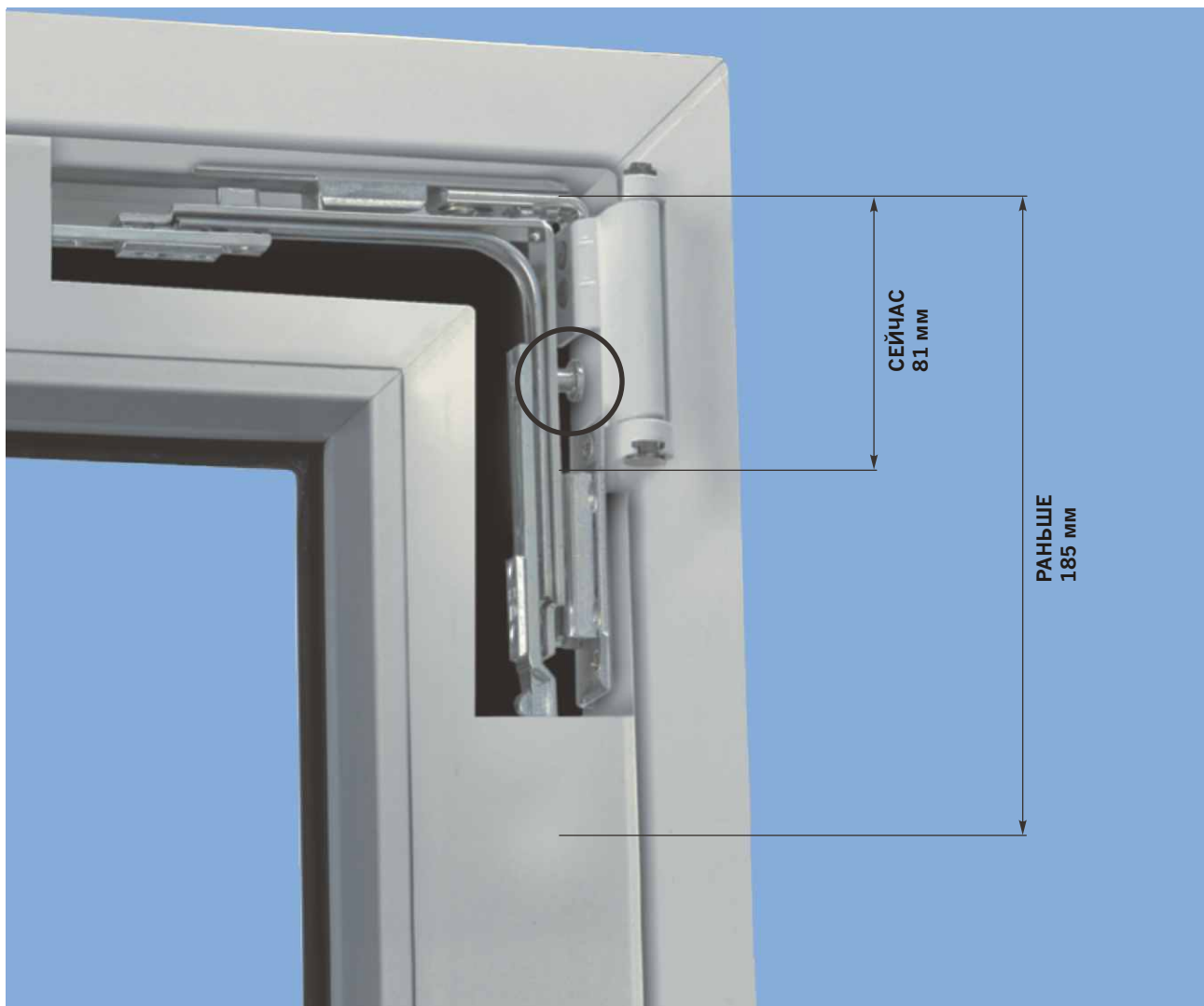
Изменение конструкции в верхней части окна в районе петли, основано на размещении дополнительного пункта запираения ближе к углу окна, основательно улучшает его герметичность и устойчивость на взлом.



Новый механизм многоступенчатого наклона MSL OR, монтируемый в верхней части окна, позволяет наклонять окно в 7 положениях. Приводит это к оптимальному проветриванию помещения, одновременно фиксируя створку от захлопывания при сквозняке.



Желая поднять эстетику окон, мы расширили цветовую гамму декоративных накладок для петель фурнитуры autoPilot Concept. В стандарте доступны накладки белого, коричневого, серебряного, стального, золотого и латунного цвета. Под заказ поставляем накладки любого цвета RAL.



autoPilot Concept

Какие преимущества нового кронштейна SW?

Увеличенная герметичность окна

благодаря уменьшению расстояния точки запирания от угла створки.

Увеличение противовзломной функции окна

благодаря дополнительному пункту запирания.

Возможность выбора одного из двух возможностей запирания:

- элемента запирания увеличивающего прижим створки к раме,
- элемента запирания, который одновременно с увеличением прижима створки к раме, поправляет безопасность.

• кронштейн SW



Микровентиляция (механизм ER2)



Механизм многоступенчатого наклона MSL 25



Балконная защелка BK



Микровентиляция (механизм ER2) - принцип работы



Механизм многоступенчатого наклона MSL - принцип работы



Балконная защелка BK - принцип работы

autoPilot Concept

Перед тем как купить новое окно, прочитай!

Покупая окна с фурнитурой Winkhaus, Вы делаете выбор между окном оснащенным в стандартную фурнитуру и окном с добавленными дополнительными функциями. Стандартная фурнитура позволяет на безопасное открывание и наклон створки, а так же имеет солидное запирание по всему периметру. Если выберете более комфортабельные окна, стоит решиться на одну или несколько дополнительных функций, предлагаемых фирмой Winkhaus. Вот некоторые из них:

Благодаря механизму **MSL OR** или **MSL 25** можем регулировать поток воздуха, входящий в квартиру. Имеем возможность выбора одного из четырех (MSL 25) или семи (MSL OR) позиций наклона створки. Это особенно удобно для людей, которые любят спать при открытом окне.

Балконная защелка BK препятствует ударам створки о раму при сквозняке или при сильном ветре. Выходя на балкон, достаточно закрыть дверь, потянув за специальную ручку, защелка придержит створку в раме. Дверь откроем легко нажимая снаружи.

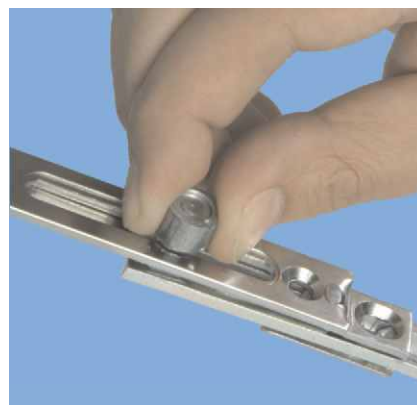
- микровентиляция (механизм ER2)
- механизм многоступенчатого наклона створки MSL 25
- балконная защелка BK



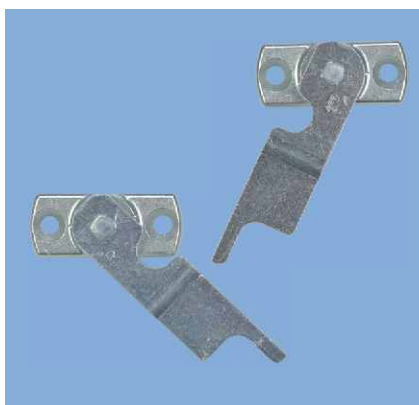
Блокада поворота ручки FSSW



Тормоз FBP



Ручная регулировка прижима створки к раме



Блокада поворота ручки с микролифтом ALS-FSS



Ограничитель поворота окна DB



Детский замок FS

autoPilot Concept

Перед тем как купить новое окно, прочитай!

Блокада поворота ручки FSSW заставляет правильно обслуживать окно, т.е. не позволяет наклонять створку если она открыта. **Блокада ALS-FSS**, кроме того, приводит к плавному закрытию створки, предотвращая трение створки о раму, особенно в окнах больших размеров.

При ветренной погоде и при мытье окон хорошо заблокировать открытое окно или балконную дверь в удобном положении. Популярный, и относительно примитивный метод - это, если вставить какой-либо предмет между рамой и створкой. **Тормоз FBP** позволяет на фиксирование створки в выбранном Вами положении при помощи ручки. Применяя ограничитель **поворота DB** избегаем опасности удара створки о раму или о откос окна при сквозняке или сильном ветре.

Эксцентрический ролик позволяет вручную регулировать прижим створки к раме $\pm 0,8$ мм.

“Детский замок” FS – закрытый на ключ предохраняет окно от посторонних, а так же является дополнительной защитой при наклоненной створке.

- блокада поворота ручки FSSW
- тормоз FBP
- ручная регулировка прижима створки к раме
- блокада поворота ручки с микролифтом ALS-FSS
- ограничитель поворота створки DB
- детский замок FS

Твой поставщик



Winkhaus Polska Sp. z o.o.

ul. Przemysłowa 1
64-130 Rydzyna
T +48 (0) 065 525 700
T +48 (0) 065 525 800

www.winkhaus.pl
winkhaus@winkhaus.com.pl